

# UCB-1

## 地下升降平台车

### 产品介绍:

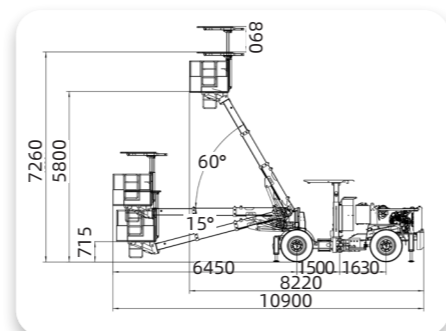
- UCB-1 地下升降平台车，是一款针对矿山巷道井下爆破作业而研发的炸药安全装填特种设备。适用于隧道和矿山井下炸药装填及设备设施安装、维护保养等辅助作业。该平台摆动、升降范围广，覆盖作业面积大。操作方便灵活、安全可靠，工作效率高。



### 主要特点:

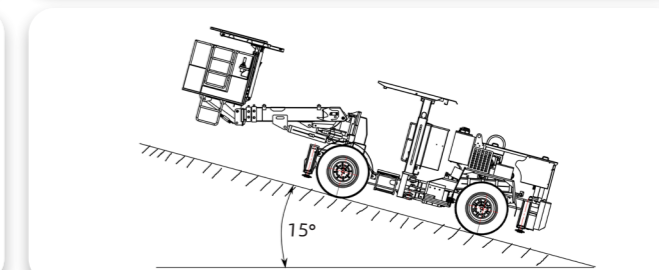
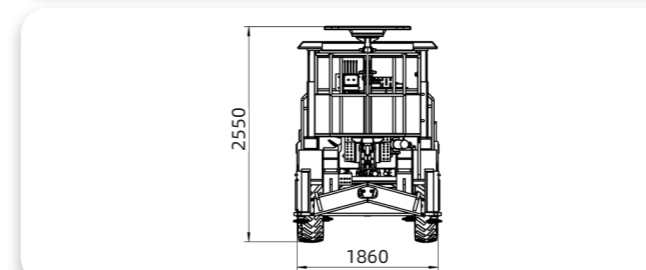
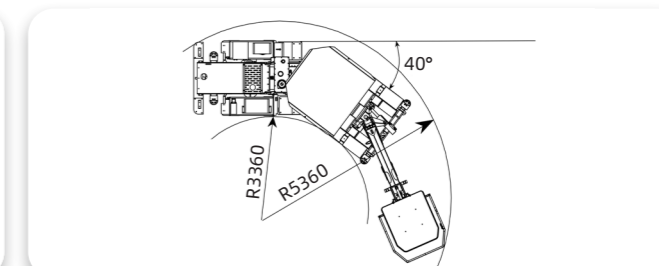
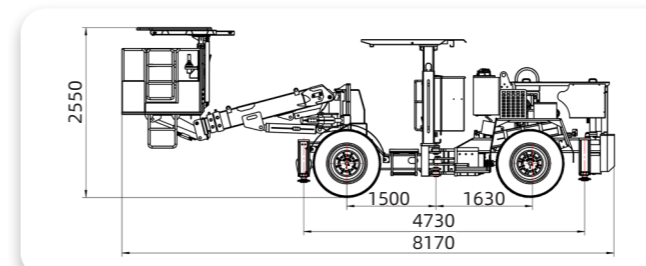
- 配备康明斯发动机，四轮驱动，铰接转向，满足各种工况需求。
- 采用意大利 SAFIM 液压湿式双制动系统，行车给油制动，驻车闭式弹簧制动。
- 全液压伸缩和回转的机械臂，承载能力强；吊篮平台双油缸平动连接，始终与地面保持水平。
- 八方位全液压先导手柄控制臂架动作，操作灵活，无施工盲区。
- 工作臂与行走系统互锁，在行走时，工作臂不能运作；工作臂运作时，行走系统停止，有效保障了工作人员的安全。

### 外形示意图:



### 技术参数:

项目	参数值
外形尺寸 (长×宽×高)	8170×1860×2550mm
整机重量	10500kg
发动机额定功率及转速	康明斯 96kW/2500rpm
柴油箱容积	145L
驾驶室	开放式，可升降，FOPS&ROPS 认证 (选配：封闭驾驶室，额定承载人员 2 人)
制动系统	行车：液压湿式制动，双桥独立式液压助力双回路油浸式多片制动器 驻车：闭式弹簧制动，液压解除，失效安全型驻车制动器
最大行驶速度	21km/h
最大爬坡角度	15°
最小转弯半径	内侧：3360mm；外侧：5360mm
离地间隙	280mm
转向角度	40°
升降平台额定举升重量	1000kg
升降平台回转速度	0.3m/s
升降平台起升速度	大臂：0.3m/s；伸缩臂：0.2m/s
升降平台下降速度	大臂：0.3m/s；伸缩臂：0.2m/s
轮胎	矿用实心轮胎



注：因客户需求各异，参数设置有所差异，本公司对以上内容拥有最终解释权。如需产品定制，获取报价，请拨打咨询热线 400-878-8080